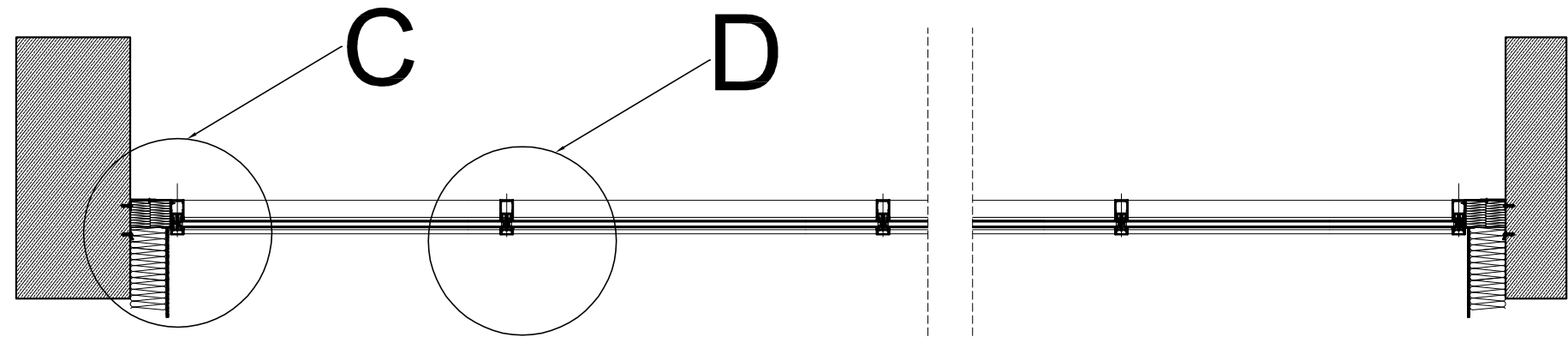
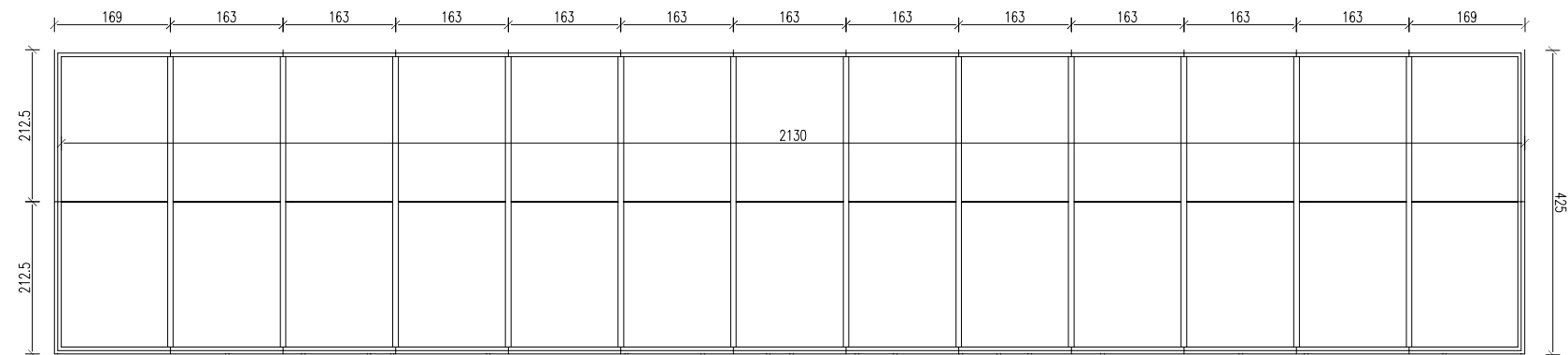


PRZEKRÓJ PIONOWY PRZEZ FASADĘ



PRZEKRÓJ POZIOMY PRZEZ FASADĘ



FASADA SZKLANA SYSTEMOWA
 SYSTEM FASADOWY- SŁUPOWO-RYGLOWY
 SZKLENIE - SZKŁO BEZPIECZNE

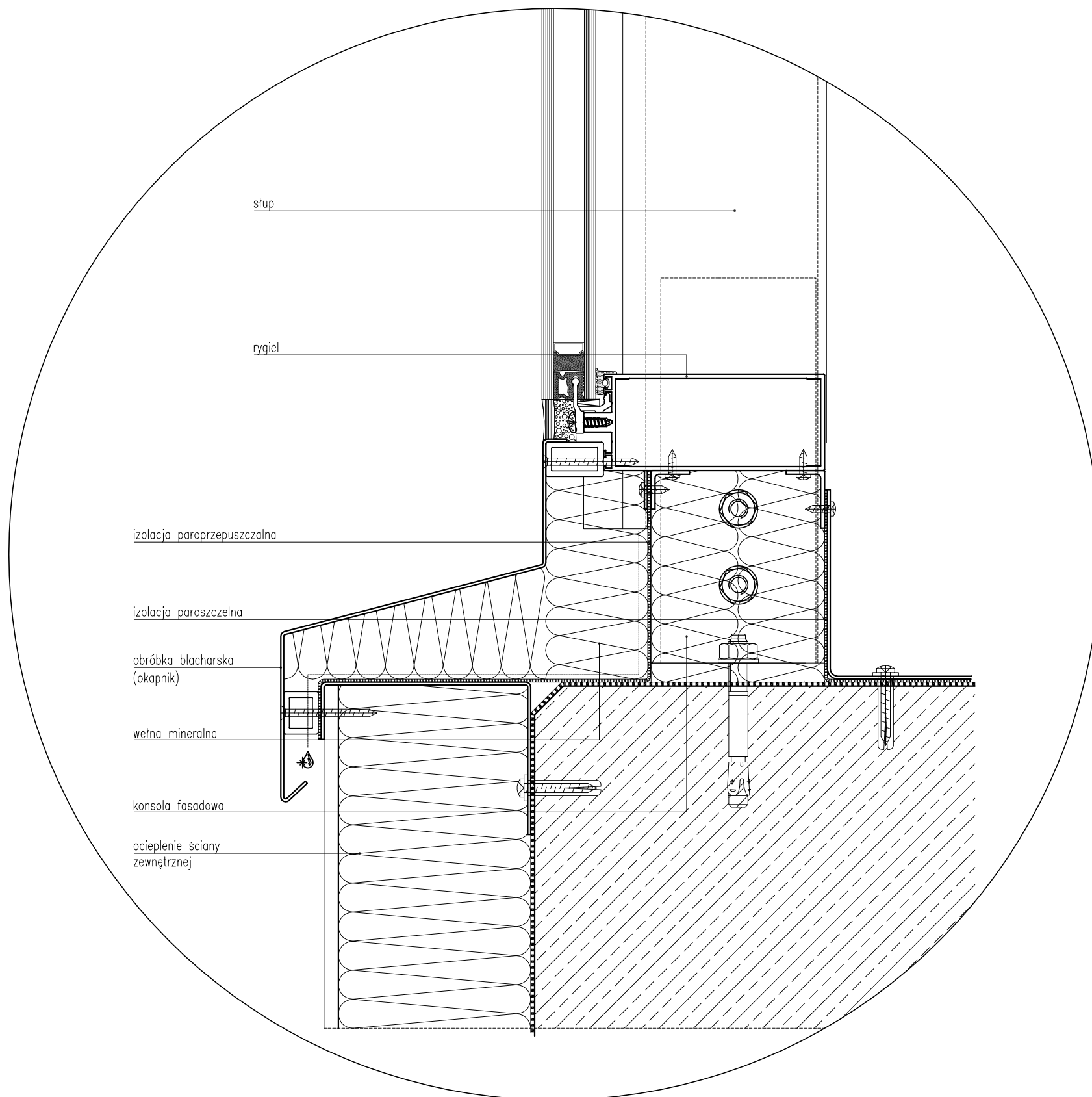
Współczynnik przenikania ciepła dla profili
 $U_f = 1.2-1.3 \text{ W/m}^2\text{K}$

Fasada szkolna zestawem szyb zespolonych
 o współczynniku $U = 1,1 \text{ W/m}^2\text{K}$

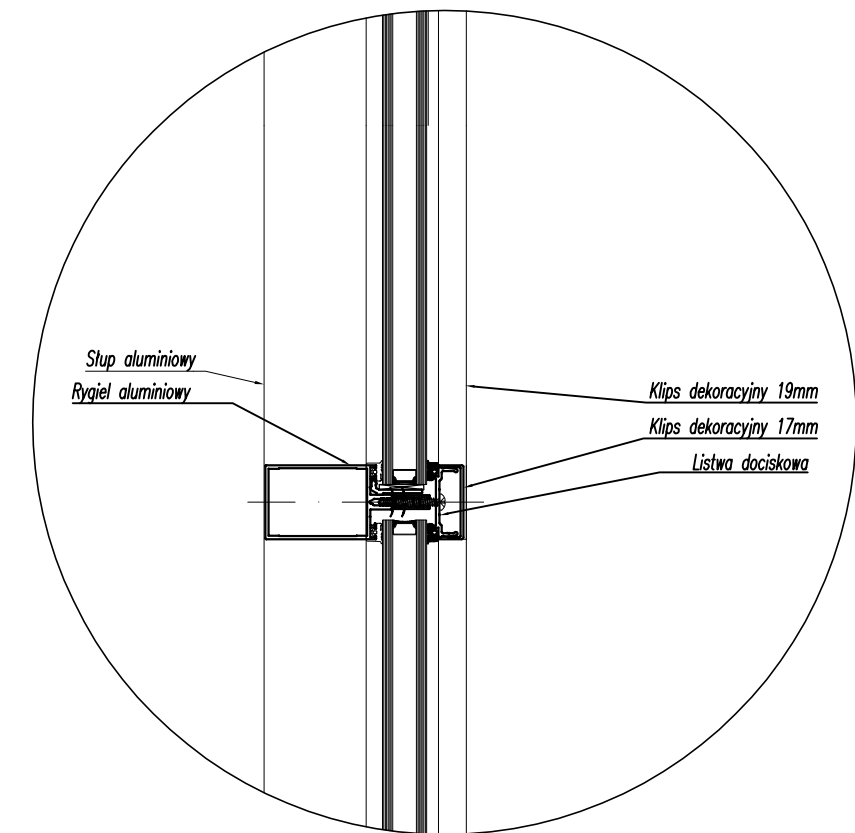
Kolor profili RAL 7026

		GRZYBUD Paweł Grzybek ul. Tysiąclecia 10F/120, 97-500 Radomsko tel. 508 521 423, kontakt@grzybud.pl, www.grzybud.pl	
		Inwestor: Miasto Będzin Adres: ul. 11 Listopada 20, 45-500 Będzin	Skala:
Przedmiot Inwestycji:	Przebudowa części budynku szkoły wraz z budową nowej sali gimnastycznej z łącznikiem przy Szkole Podstawowej nr 1 w Będzinie	Data:	11.2016
Lokalizacja Inwestycji:	dz. nr ew. 37/5, obręb 0001 Będzin ul. Szkolna 3, 42-500 Będzin	Branża:	architektura
Nazwa rysunku:	FASADA SZKLANA SYSTEMOWA	Nr rysunku:	A 14
Projektant: mgr inż. arch. Beata Struzik upr. nr ZPN-VIII-7342/59/98			
Opracował mgr inż. arch. Magdalena Woźniak-Belka			

Detal A

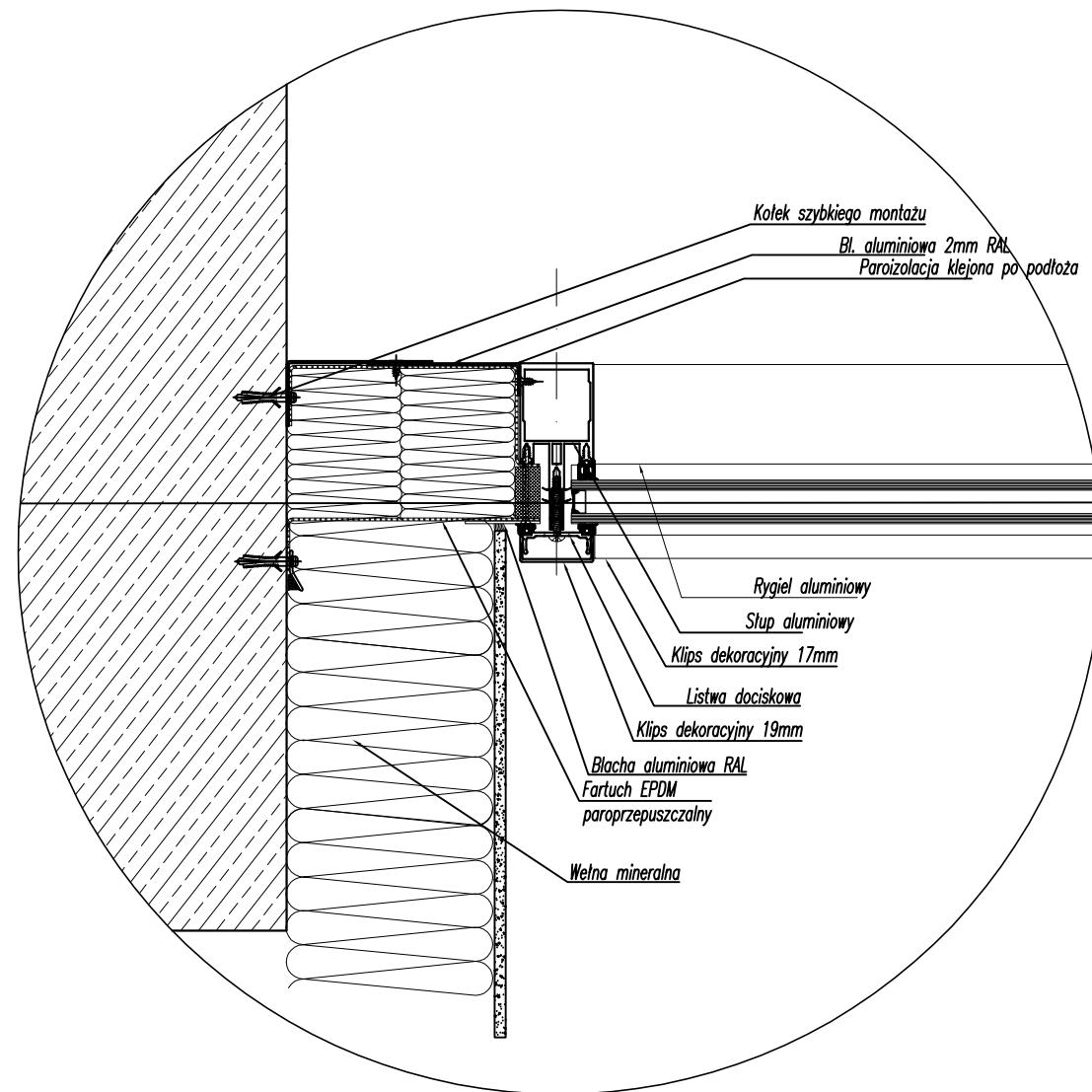


Detal B

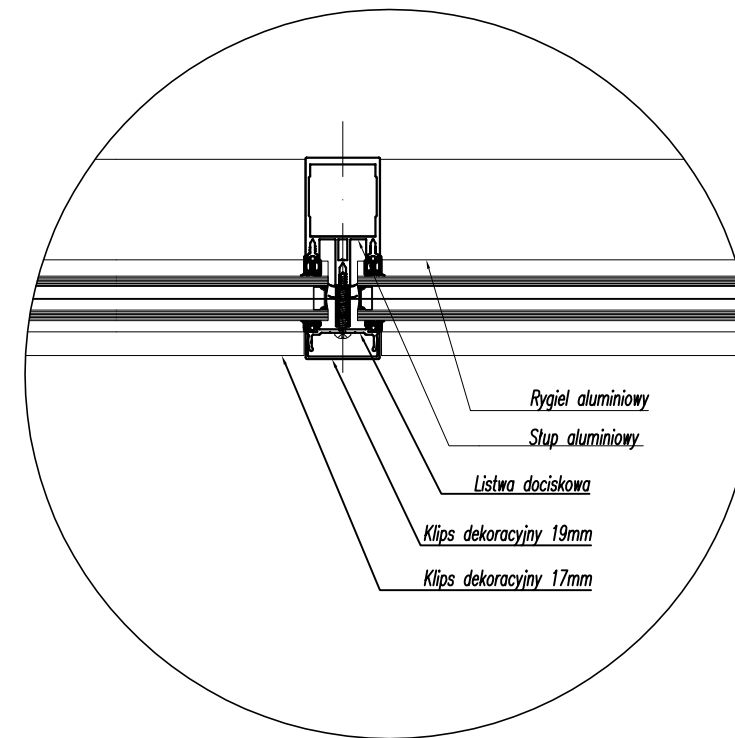


GRZYBUD		GRZYBUD Paweł Grzybek ul. Tysiąclecia 10F/120, 97-500 Radomsko tel. 508 521 423, kontakt@grzybud.pl, www.grzybud.pl	
Inwestor:	Miasto Będzin	Skala:	
Adres:	ul. 11 Listopada 20, 45-500 Będzin	Przedmiot Inwestycji:	Przebudowa części budynku szkoły wraz z budową nowej sali gimnastycznej z łącznikiem przy Szkole Podstawowej nr 1 w Będzinie
Przedmiot Inwestycji:	Przebudowa części budynku szkoły wraz z budową nowej sali gimnastycznej z łącznikiem przy Szkole Podstawowej nr 1 w Będzinie	Data:	11.2016
Lokalizacja Inwestycji:	dz. nr ew. 37/5, obręb 0001 Będzin ul. Szkolna 3, 42-500 Będzin	Branża:	architektura
Nazwa rysunku:	PRZEKRÓJ PIONOWY PRZEZ FASADĘ SZKLANĄ - DETAL A I B	Nr rysunku:	A 15
Projektant:	mgr inż. arch. Beata Struzik upr. nr ZPN-VIII-7342/59/98		
Opracował:	mgr inż. arch. Magdalena Woźniak-Belka		

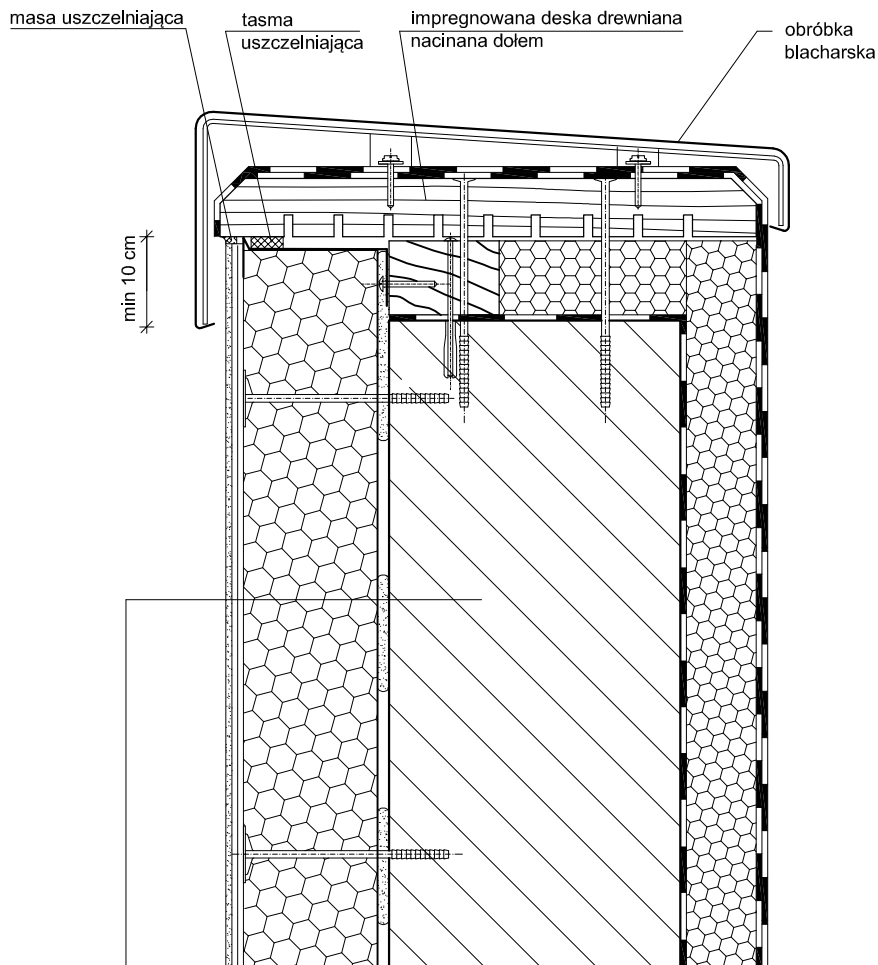
Detal C



Detal D



		GRZYBUD Paweł Grzybek ul. Tysiąclecia 10F/120, 97-500 Radomsko tel. 508 521 423, kontakt@grzybud.pl, www.grzybud.pl	
Investor:	Miasto Będzin	Skala:	
Adres:	ul. 11 Listopada 20, 45-500 Będzin	Data:	11.2016
Przedmiot Inwestycji:	Przebudowa części budynku szkoły wraz z budową nowej sali gimnastycznej z łącznikiem przy Szkole Podstawowej nr 1 w Będzinie	Branża:	architektura
Lokalizacja inwestycji:	dz. nr ew. 37/5, obręb 0001 Będzin ul. Szkolna 3, 42-500 Będzin	Nr rysunku:	A 16
Nazwa rysunku:	PRZEKRÓJ PIONOWY PRZEZ FASADĘ SZKLANĄ - DETAL C I D		
Projektant:	mgr inż. arch. Beata Struzik upr. nr ZPN-VIII-7342/59/98		
Opracował:	mgr inż. arch. Magdalena Woźniak-Belka		



1. ściana zewnętrzna
2. warstwa zaprawy klejowej
3. płyta termoizolacyjna z wełny
4. warstwa zbrojąca
5. wyprawa dekoracyjna z tynku cienkowarstwowego

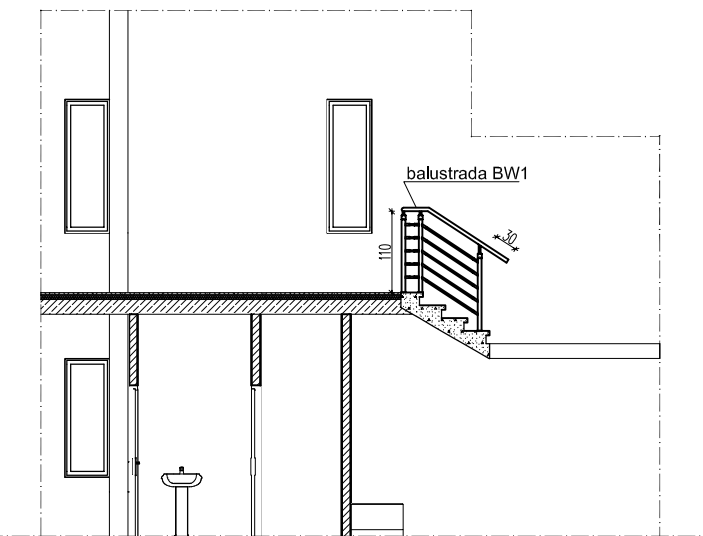
		GRZYBUD Paweł Grzybek ul. Tysiąclecia 10F/120, 97-500 Radomsko tel. 508 521 423, kontakt@grzybud.pl, www.grzybud.pl	
Inwestor:	Miasto Będzin	Skala:	
Adres:	ul. 11 Listopada 20, 45-500 Będzin	Data :	
Przedmiot inwestycji:	Przebudowa części budynku szkoły wraz z budową nowej sali gimnastycznej z łącznikiem przy Szkole Podstawowej nr 1 w Będzinie	11.2016	
Lokalizacja inwestycji:	dz. nr ew. 37/5, obręb 0001 Będzin ul. Szkolna 3, 42-500 Będzin	Branża: architektura	
Nazwa rysunku:	DETAL ATTYKI	Nr rysunku: A 17	
Projektant: mgr inż. arch. Beata Struzik upr. nr ZPN-VIII-7342/59/98			
Opracował mgr inż. arch. Magdalena Woźniak-Belka			

ZESTAWIENIE BALUSTRAD WEWNĘTRZNYCH

	BALUSTRADA Z RURKAMI POZIOMYMI NA ANTRESOLI	BALUSTRADA Z RURKAMI POZIOMYMI	POCHWYT MOCOWANY DO ŚCIANY									
SCHEMAT												
SZCZEGÓŁY TECHNICZNE	- SŁUPKI MOCOWANE KOTWĄ M-18 DO SPOCZNIKA - MAX PRZEŚWIT Pomiędzy POZIOMYMI RURKAMI 12 CM	- SŁUPKI MOCOWANE KOTWĄ M-16 DO STOPNI SCHODÓW - MAX PRZEŚWIT Pomiędzy POZIOMYMI RURKAMI 12 CM	POCHWYT MOCOWANY DO ŚCIANY SYSTEMOWO									
ZESTAWIENIE	SYMBOL	DŁUGOŚĆ	IL. SZTUK	DŁ. CAŁKOW.	SYMBOL	DŁUGOŚĆ	IL. SZTUK	DŁ. CAŁKOW.	SYMBOL	DŁUGOŚĆ	IL. SZTUK	DŁ. CAŁKOW.
	BW 2	1,82	1	1,82	BW 1	1,50	1	1,50	PW 1	5,50	1	5,50
SUMA METRÓW BIEŻĄCYCH: 8,58 m				SUMA METRÓW BIEŻĄCYCH: 1,50 m				SUMA METRÓW BIEŻĄCYCH: 5,50 m				
ELEMENTY STAŁOWE MALOWANE PROSZKOWO W KOLORZE RAL 7046 METALIC WYSOKOŚĆ PORĘCZY 1,10 M												

BALUSTRADA WEWN. BW 1

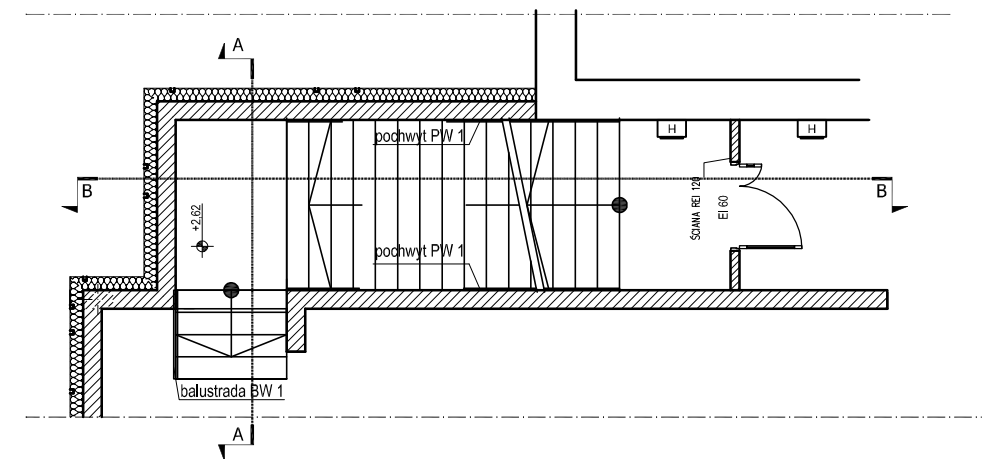
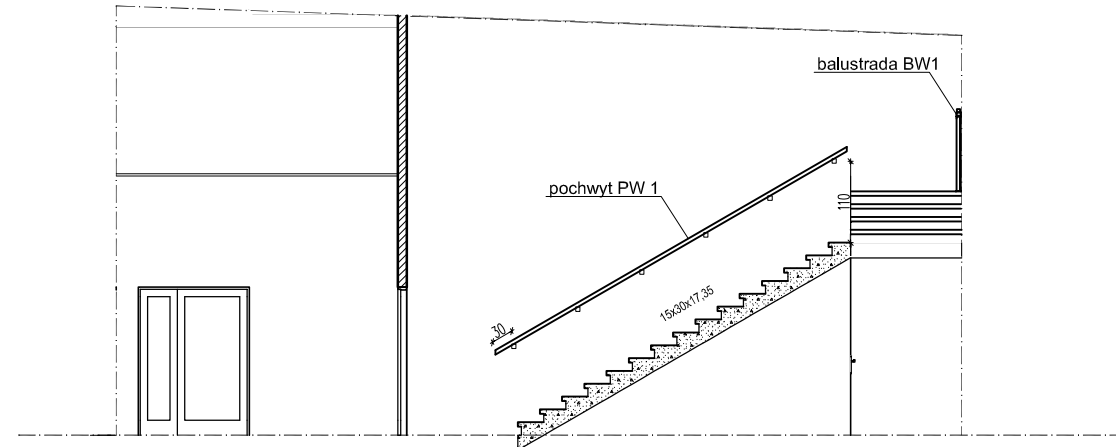
A-A



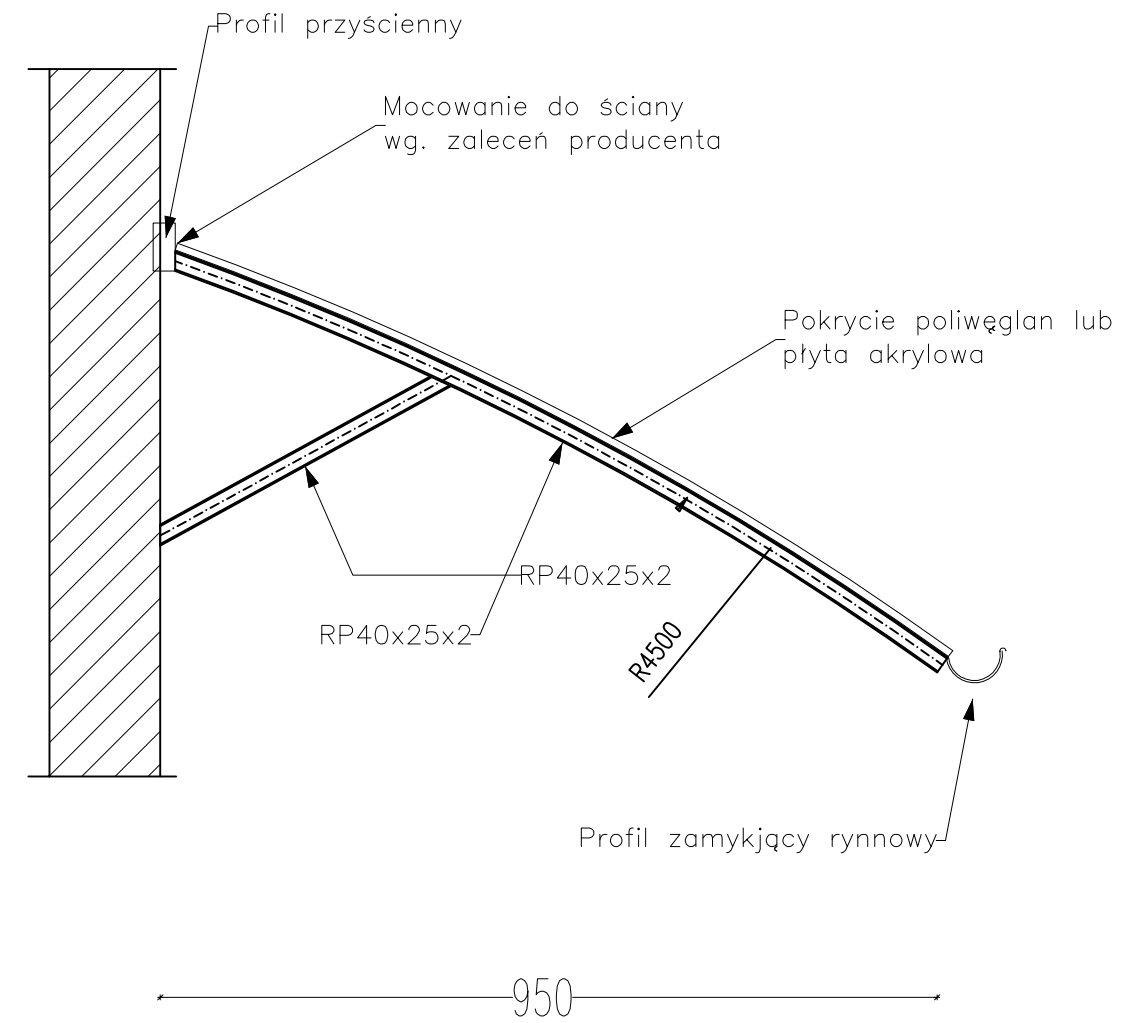
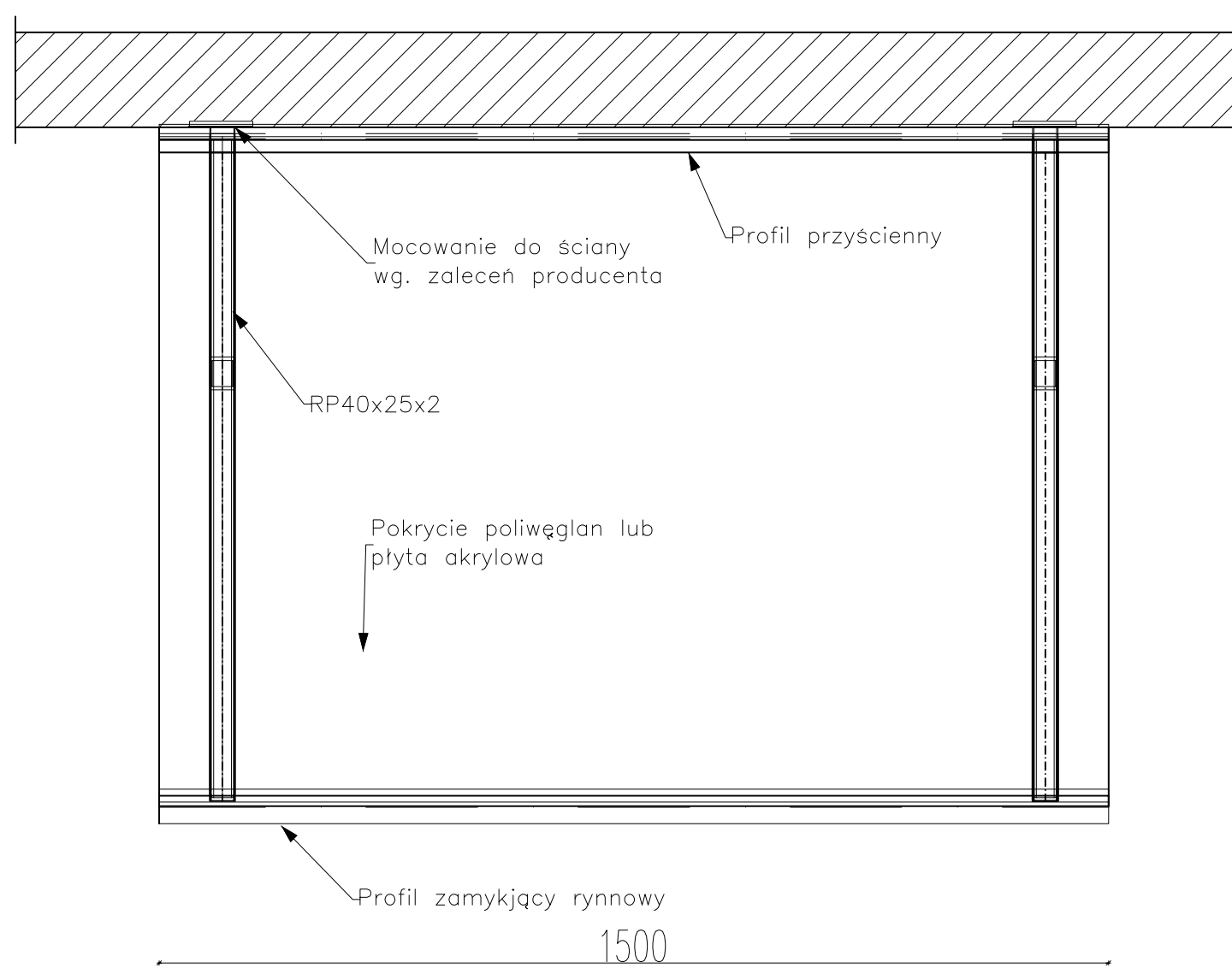
BALUSTRADY I POCHWYTY KLATKI SCHODOWEJ


POCHWYT WEWN. PW1

B-B



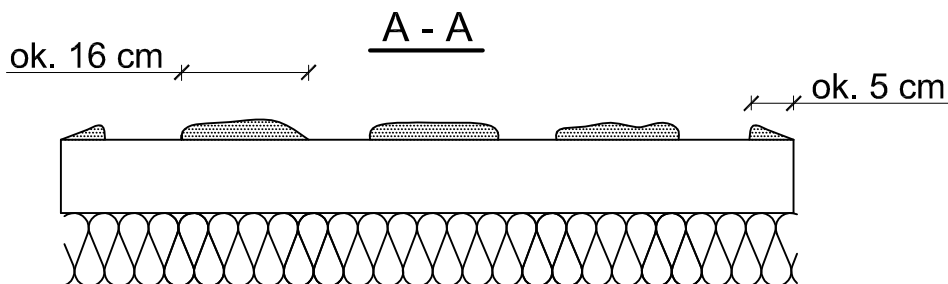
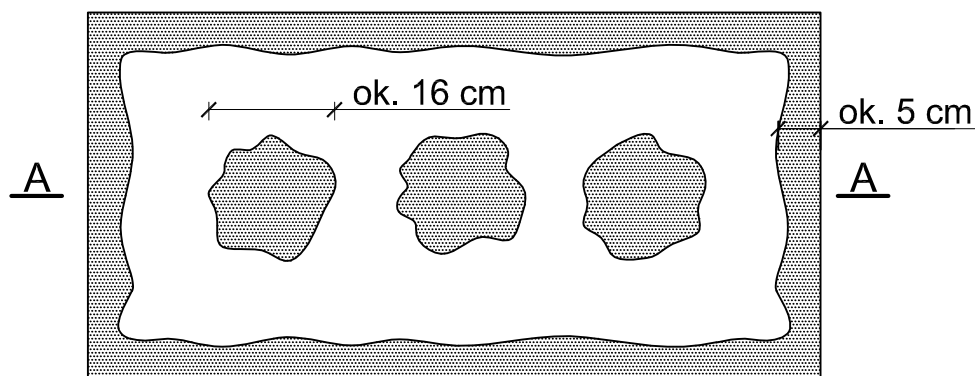
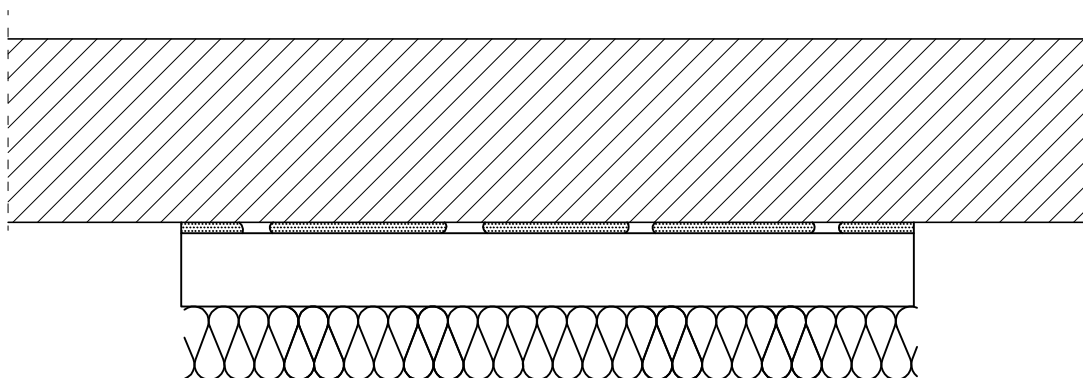
		GRZYBUD Paweł Grzybek ul. Tysiąclecia 10F/120, 97-500 Radomsko tel. 508 521 423, kontakt@grzybud.pl, www.grzybud.pl	
Inwestor:	Miasto Będzin	Skala:	
Adres:	ul. 11 Listopada 20, 45-500 Będzin	Data:	
Przedmiot Inwestycji:	Przebudowa części budynku szkoły wraz z budową nowej sali gimnastycznej z łącznikiem przy Szkole Podstawowej nr 1 w Będzinie	11.2016	
Lokalizacja Inwestycji:	dz. nr ew. 37/5, obręb 0001 Będzin ul. Szkolna 3, 42-500 Będzin	Branża:	
Nazwa rysunku:	ZESTAWIENIE BALUSTRAD WEWNĘTRZNYCH	architektura	
Projektant:	mgr inż. arch. Beata Struzik upr. nr ZPN-VIII-7342/59/98	Nr rysunku:	
Opracował:	mgr inż. arch. Magdalena Woźniak-Belka	A 18	



		GRZYBUD Paweł Grzybek ul. Tysiąclecia 10F/120, 97-500 Radomsko tel. 508 521 423, kontakt@grzybud.pl, www.grzybud.pl	
		Inwestor: Miasto Będzin Adres: ul. 11 Listopada 20, 45-500 Będzin	Skala:
Przedmiot Inwestycji:	Przebudowa części budynku szkoły wraz z budową nowej sali gimnastycznej z łącznikiem przy Szkole Podstawowej nr 1 w Będzinie	Data:	11.2016
Lokalizacja inwestycji:	dz. nr ew. 37/5, obręb 0001 Będzin ul. Szkolna 3, 42-500 Będzin	Branża:	architektura
Nazwa rysunku:	RZUT I PRZEKRÓJ PRZEZ ZADASZENIE SYSTEMOWE	Nr rysunku:	A 19
Projektant: mgr inż. arch. Beata Struzik upr. nr ZPN-VIII-7342/59/98			
Opracował mgr inż. arch. Magdalena Woźniak-Belka			

Detal 1

Sposób klejenia płyt izolacji termicznej.




$$\frac{P_e}{P} \times 100 \% / 40 \%$$

Pe - efektywna powierzchnia przyklejenia płyty termoizolacyjnej do podłoża

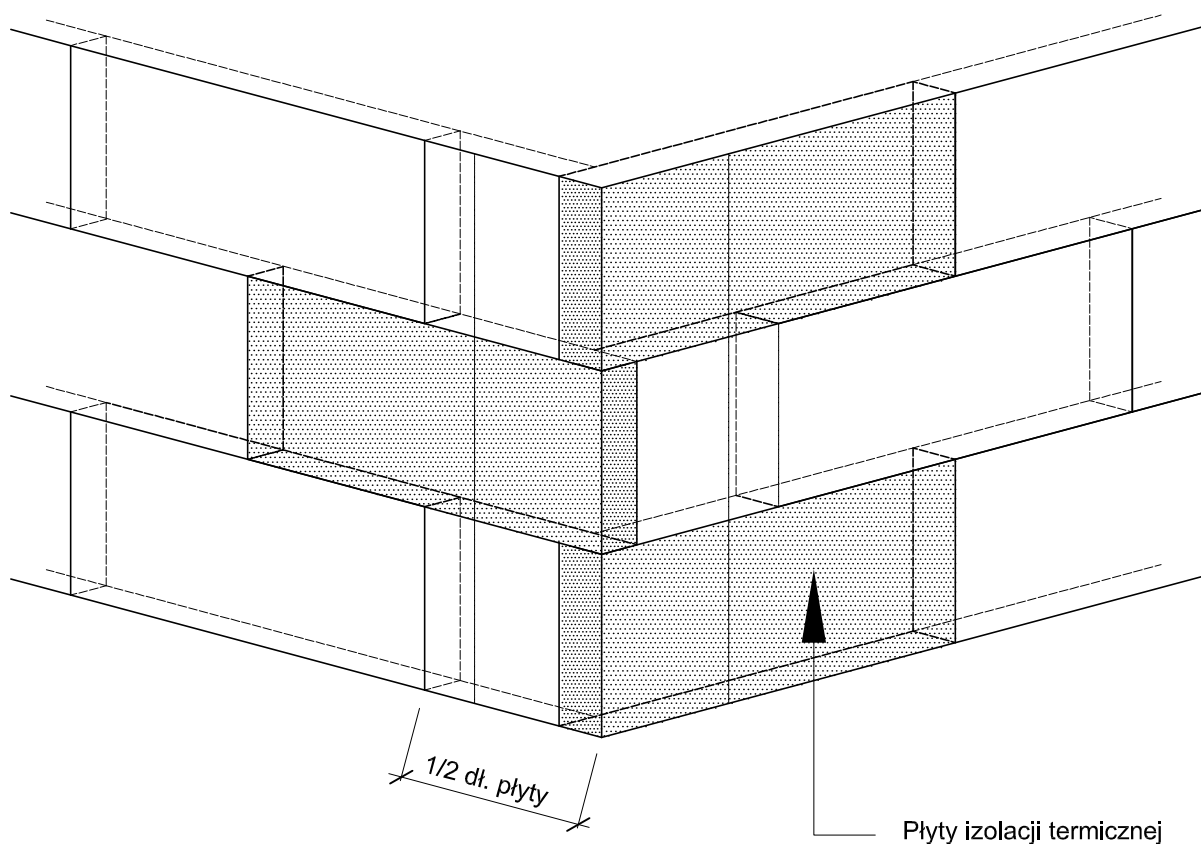
P - powierzchnia płyty termoizolacyjnej przylegająca do ściany

Do klejenia izolacji termicznej używa się fabrycznie przygotowanych dyspersyjnych mas klejowych w przypadku podłoży nienasiąkliwych i drewnopochodnych, lub cementowych zapraw klejowych do zmieszania z wodą na budowie w przypadku typowych podłoży budowlanych. Zaprawę klejową należy przygotowywać według zaleceń producenta (instrukcje i karty techniczne) również w przypadku fabrycznie przygotowanych klejów dyspersyjnych, które wymagają zmieszania z cementem celem przygotowania właściwej zaprawy klejowej. Klej należy nanosić na płyty izolacyjne według tzw. metody obwodowo-punktowej. Na płytę nanosić taką ilość zaprawy, aby uwzględniając nierówności podłoża i możliwą do położenia warstwę kleju (ok. 1 do 2 cm) zapewnić minimum 40% efektywnej powierzchni przyklejenia płyty do podłoża (przy większych nierównościach należy stosować zróżnicowanie grubości izolacji). Po obwodzie płyty wzdłuż jej krawędzi należy nanieść około 5 cm szerokości pasmo zaprawy i dodatkowo w środku płyty nałożyć minimum 3 placki zaprawy wielkości dłoni. Na równych podłożach można nakładać zaprawę na płytę termoizolacyjną całopowierzchniowo przy użyciu pacy zębatej (ok. 10 mm).

		GRZYBUD Paweł Grzybek ul. Tysiąclecia 10F/120, 97-500 Radomsko tel. 508 521 423, kontakt@grzybud.pl, www.grzybud.pl	
Inwestor:	Miasto Będzin	Skala:	
Adres:	ul. 11 Listopada 20, 45-500 Będzin	Data : 11.2016	
Przedmiot inwestycji:	Przebudowa części budynku szkoły wraz z budową nowej sali gimnastycznej z łącznikiem przy Szkole Podstawowej nr 1 w Będzinie	Branża: architektura	
Lokalizacja inwestycji:	dz. nr ew. 37/5, obręb 0001 Będzin ul. Szkolna 3, 42-500 Będzin	Nr rysunku: A 20	
Nazwa rysunku:	SPOSÓB KLEJENIA PŁYT IZOLACJI TERMICZNEJ		
Projektant:	mgr inż. arch. Beata Struzik upr. nr ZPN-VIII-7342/59/98		
Opracował:	mgr inż. arch. Magdalena Woźniak-Belka		


Detal 2

Ułożenie płyt izolacji termicznej - naroże.



Uwagi :

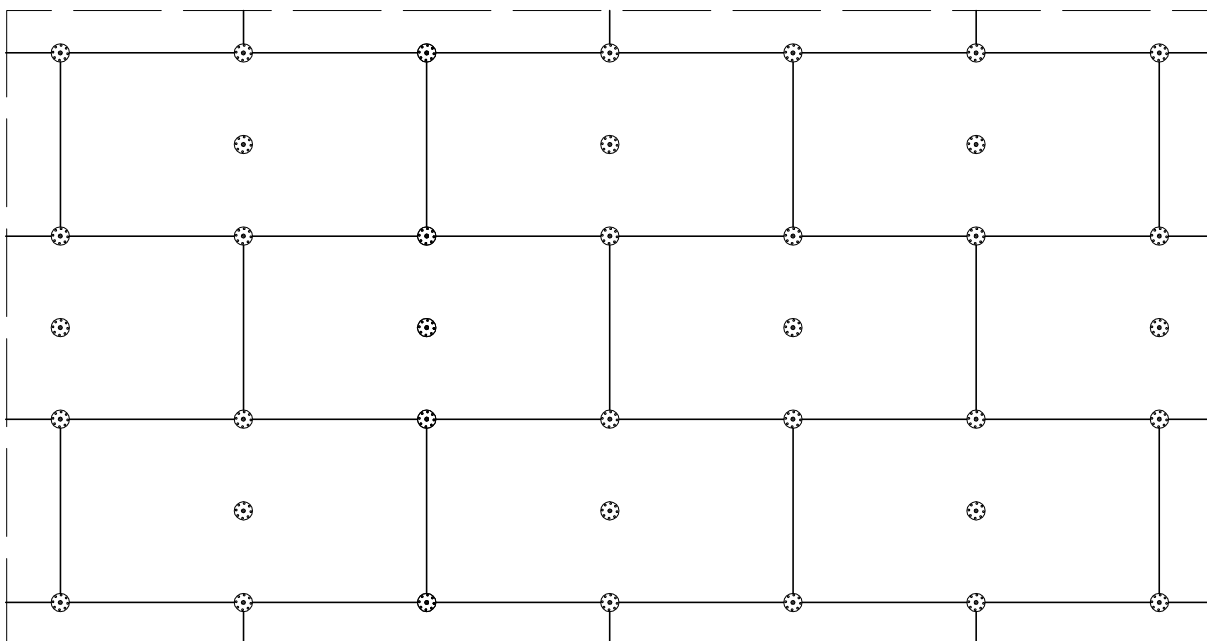
Płyty izolacji termicznej przykleja się pasami od dołu do góry, po uprzednim przymocowaniu listwy startowej. Płyty należy mocować do podłoża poziomo (wzdłuż dłuższej krawędzi) z zachowaniem mijankowego układu spoin pionowych. Nie mogą tworzyć się spoiny krzyżowe. Spoiny płyt nie mogą przebiegać w narożach otworów (np. okien), ani na rysach i pęknięciach w ścianie oraz na przejściach między różnymi materiałami ściennymi. Na całej powierzchni ocieplenia ściany płyty powinny dokładnie przylegać do siebie. Na ścianach z prefabrykatów, płyty izolacji termicznej należy tak przyklejać, aby styki między nimi nie pokrywały się ze złączami ścian. Niedopuszczalne jest występowanie masy klejącej w spoinach między płytami.

		GRZYBUD Paweł Grzybek ul. Tysiąclecia 10F/120, 97-500 Radomsko tel. 508 521 423, kontakt@grzybud.pl, www.grzybud.pl	
Inwestor:	Miasto Będzin	Skala:	
Adres:	ul. 11 Listopada 20, 45-500 Będzin		
Przedmiot inwestycji:	Przebudowa części budynku szkoły wraz z budową nowej sali gimnastycznej z łącznikiem przy Szkole Podstawowej nr 1 w Będzinie	Data :	11.2016
Lokalizacja inwestycji:	dz. nr ew. 37/5, obręb 0001 Będzin ul. Szkolna 3, 42-500 Będzin	Branża:	architektura
Nazwa rysunku:	UŁOŻENIE PŁYT IZOLACJI TERMICZNEJ - NAROŻE	Nr rysunku:	A 21
Projektant: mgr inż. arch. Beata Struzik upr. nr ZPN-VIII-7342/59/98			
Opracował mgr inż. arch. Magdalena Woźniak-Belka			

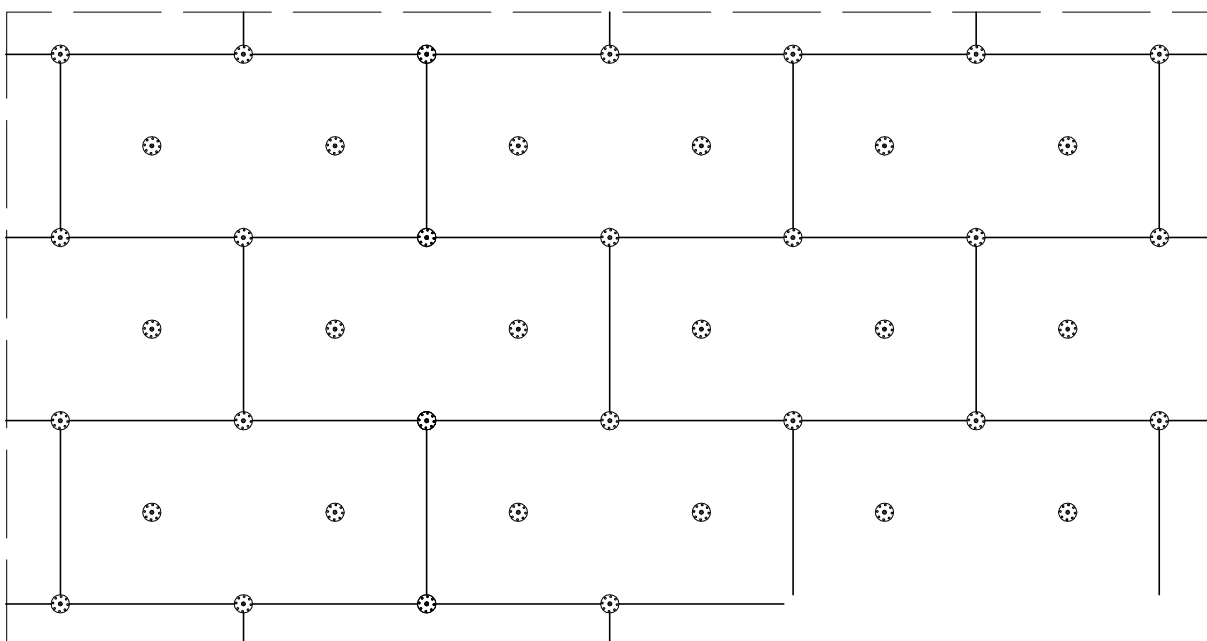
Detal 3

Rozmieszczenie łączników mocujących płyty styropianowe
(100 x 50 cm). Powierzchnia fasady.

Wariant I - ilość łączników 6 szt./m²



Wariant II - ilość łączników 8 szt./m²




Uwagi :

Do mocowania mechanicznego można przystąpić nie wcześniej niż po upływie 24 h od przyklejenia płyt. Zastosowanie łączników mechanicznych nie może spowodować wichrowania się i lokalnego podnoszenia się płyt.

Długość łączników powinna wynikać z rodzaju podłoża oraz grubości materiału izolacji termicznej, przy czym głębokość zakotwienia w podłożu powinna wynosić co najmniej 6 cm (wg zaleceń producenta łączników).

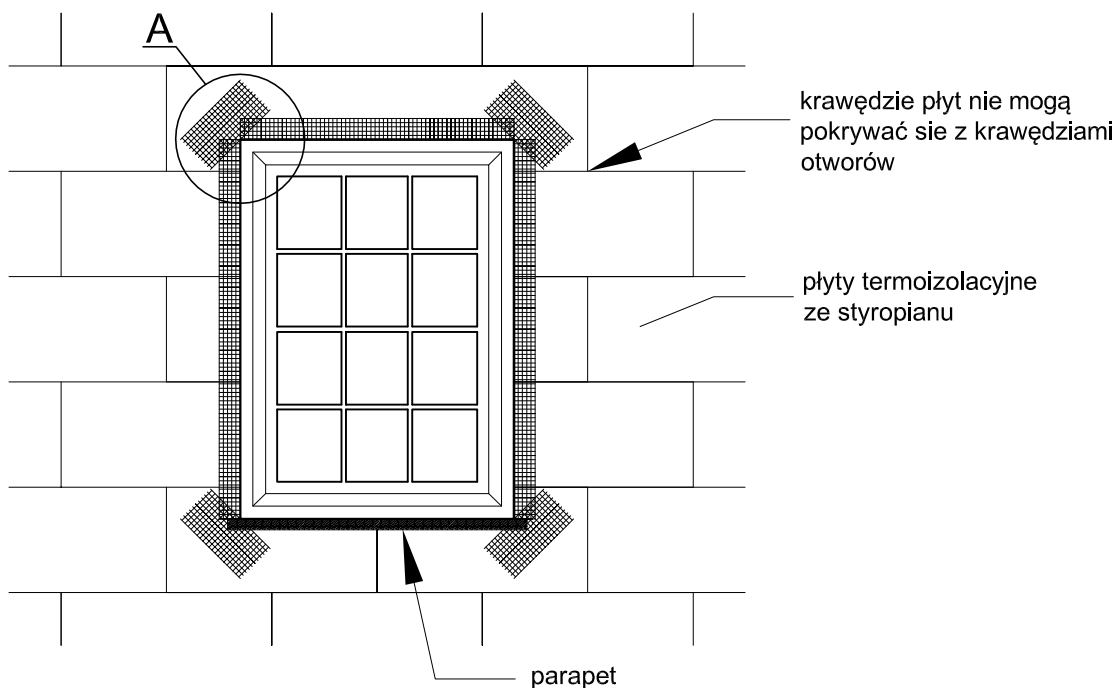
Należy stosować łączniki:

- plastikowe (w przypadku ocieplenia płytami styropianowymi),
- z trzpieniem metalowym wbijanym lub wkręcanym (w przypadku ocieplenia z wełny mineralnej oraz gdy wyprawę wierzchnią stanowią płytki klinkierowe, bądź gresowe).

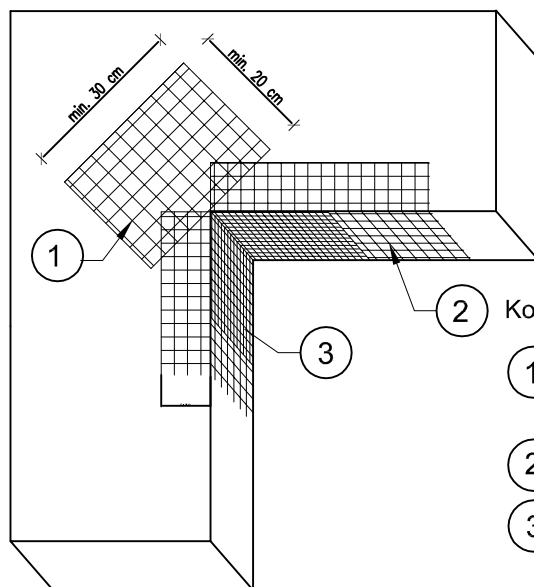
		GRZYBUD Paweł Grzybek ul. Tysiąclecia 10F/120, 97-500 Radomsko tel. 508 521 423, kontakt@grzybud.pl, www.grzybud.pl	
Inwestor:	Miasto Będzin	Skala:	
Adres:	ul. 11 Listopada 20, 45-500 Będzin		
Przedmiot Inwestycji:	Przebudowa części budynku szkoły wraz z budową nowej sali gimnastycznej z łącznikiem przy Szkole Podstawowej nr 1 w Będzinie	Data :	11.2016
Lokalizacja inwestycji:	dz. nr ew. 37/5, obręb 0001 Będzin ul. Szkolna 3, 42-500 Będzin	Branża:	architektura
Nazwa rysunku:	ROZMIESZCZENIE ŁĄCZNIKÓW MOCUJĄCYCH PŁYTY STYROPIANOWE	Nr rysunku:	A 22
Projektant: mgr inż. arch. Beata Struzik upr. nr ZPN-VIII-7342/59/98			
Opracował mgr inż. arch. Magdalena Woźniak-Belka			

Detal 4

Zbrojenie narożników otworów w elewacji (np: okien, drzwi).



Szczegół A




Kolejność układania siatek z włókna szklanego:

- 1 - siatka diagonalna układana przy narożach otworów (pod kątem 45°) o wymiarach min. 20 x 30 cm
- 2 - siatka układana wzdłuż krawędzi otworów
- 3 - siatka układana w narożach otworów

Uwagi :

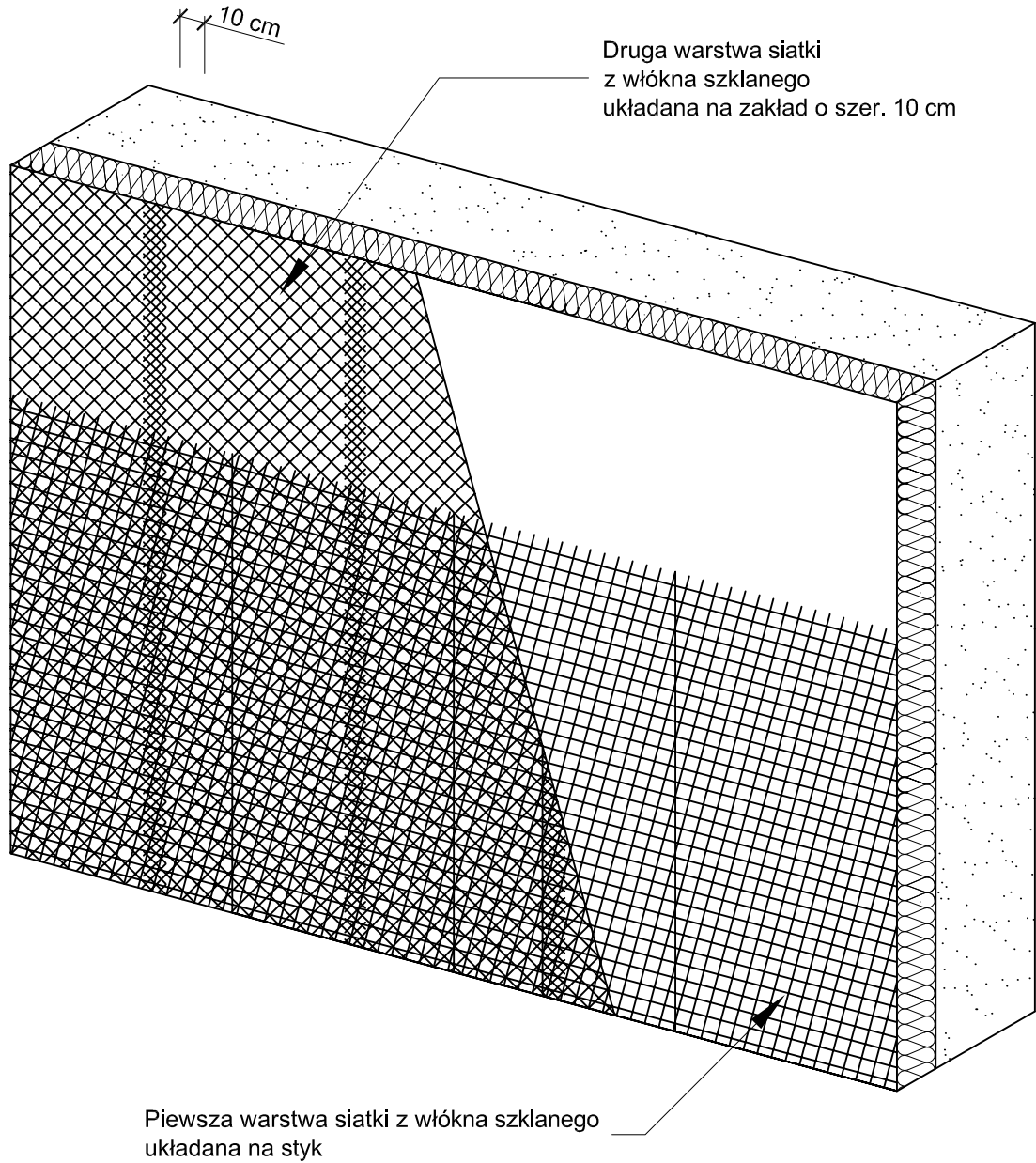
Na narożnikach otworów w elewacji (np: okien i drzwi) należy umieścić ukośne (pod kątem 45 stopni) dodatkowe kawałki siatki o wym. co najmniej 20 x 30 cm.

Siatka ta stanowi zabezpieczenie przed powstaniem ukośnych rys zaczynających się w narożach otworów.

		GRZYBUD Paweł Grzybek ul. Tysiąclecia 10F/120, 97-500 Radomsko tel. 508 521 423, kontakt@grzybud.pl, www.grzybud.pl	
Inwestor:	Miasto Będzin	Skala:	
Adres:	ul. 11 Listopada 20, 45-500 Będzin	Data : 11.2016	
Przedmiot inwestycji:	Przebudowa części budynku szkoły wraz z budową nowej sali gimnastycznej z łącznikiem przy Szkole Podstawowej nr 1 w Będzinie	Branża: architektura	
Lokalizacja inwestycji:	dz. nr ew. 37/5, obręb 0001 Będzin ul. Szkolna 3, 42-500 Będzin	Nr rysunku: A 23	
Nazwa rysunku:	ZBROJENIE NAROŻNIKÓW OTWORÓW W ELEWACJI		
Projektant:	mgr inż. arch. Beata Struzik upr. nr ZPN-VIII-7342/59/98		
Opracował:	mgr inż. arch. Magdalena Woźniak-Belka		

Detal 5

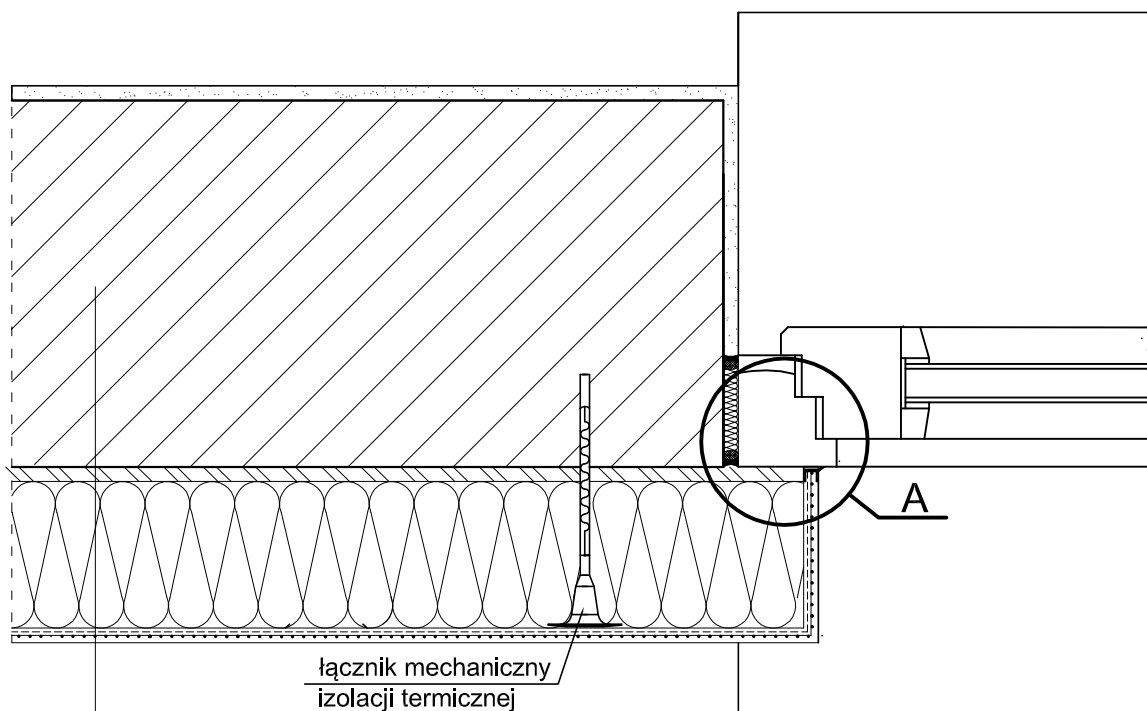
Zbrojenie strefy cokołowej - układ siatek.



		GRZYBUD Paweł Grzybek ul. Tysiąclecia 10F/120, 97-500 Radomsko tel. 508 521 423, kontakt@grzybud.pl, www.grzybud.pl	
Inwestor:	Miasto Będzin	Skala:	
Adres:	ul. 11 Listopada 20, 45-500 Będzin	Data : 11.2016	
Przedmiot Inwestycji:	Przebudowa części budynku szkoły wraz z budową nowej sali gimnastycznej z łącznikiem przy Szkole Podstawowej nr 1 w Będzinie	Branża: architektura	
Lokalizacja inwestycji:	dz. nr ew. 37/5, obręb 0001 Będzin ul. Szkolna 3, 42-500 Będzin	Nr rysunku: A 24	
Nazwa rysunku:	ZBROJENIE STREFY COKOŁOWEJ - UKŁAD SIATEK		
Projektant: mgr inż. arch. Beata Struzik upr. nr ZPN-VIII-7342/59/98			
Opracował mgr inż. arch. Magdalena Woźniak-Belka			

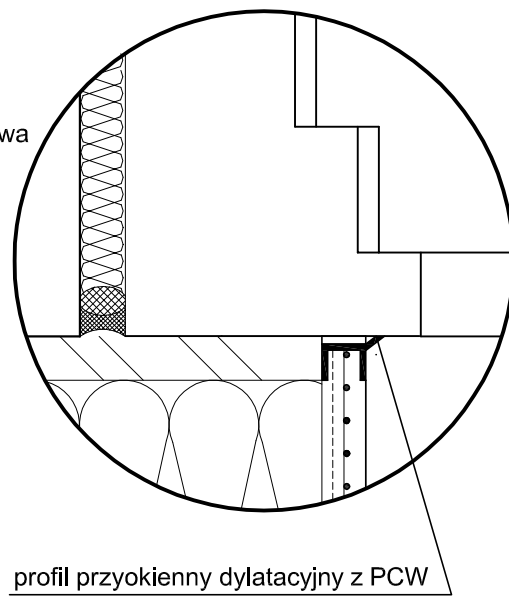
Detal 6

Połączenie systemu ociepleniowego (ze styropianem)
z ościeżnicą okna osadzonego w płaszczyźnie muru - przekrój poziomy.



- 1. ściana zewnętrzna
- 2. warstwa zaprawy klejowo-szpachlowej lub zaprawy klejowej
- 3. płyta termoizolacyjna ze styropianu
- 4. warstwa zbrojąca - zaprawa klejowo-szpachlowa z zatopioną siatką z włókna szklanego
- 5. wyprawa z cienkowarstwowego tynku strukturalnego:
 - podkład uniwersalny
 - tynk silikatowy

Szczegół A

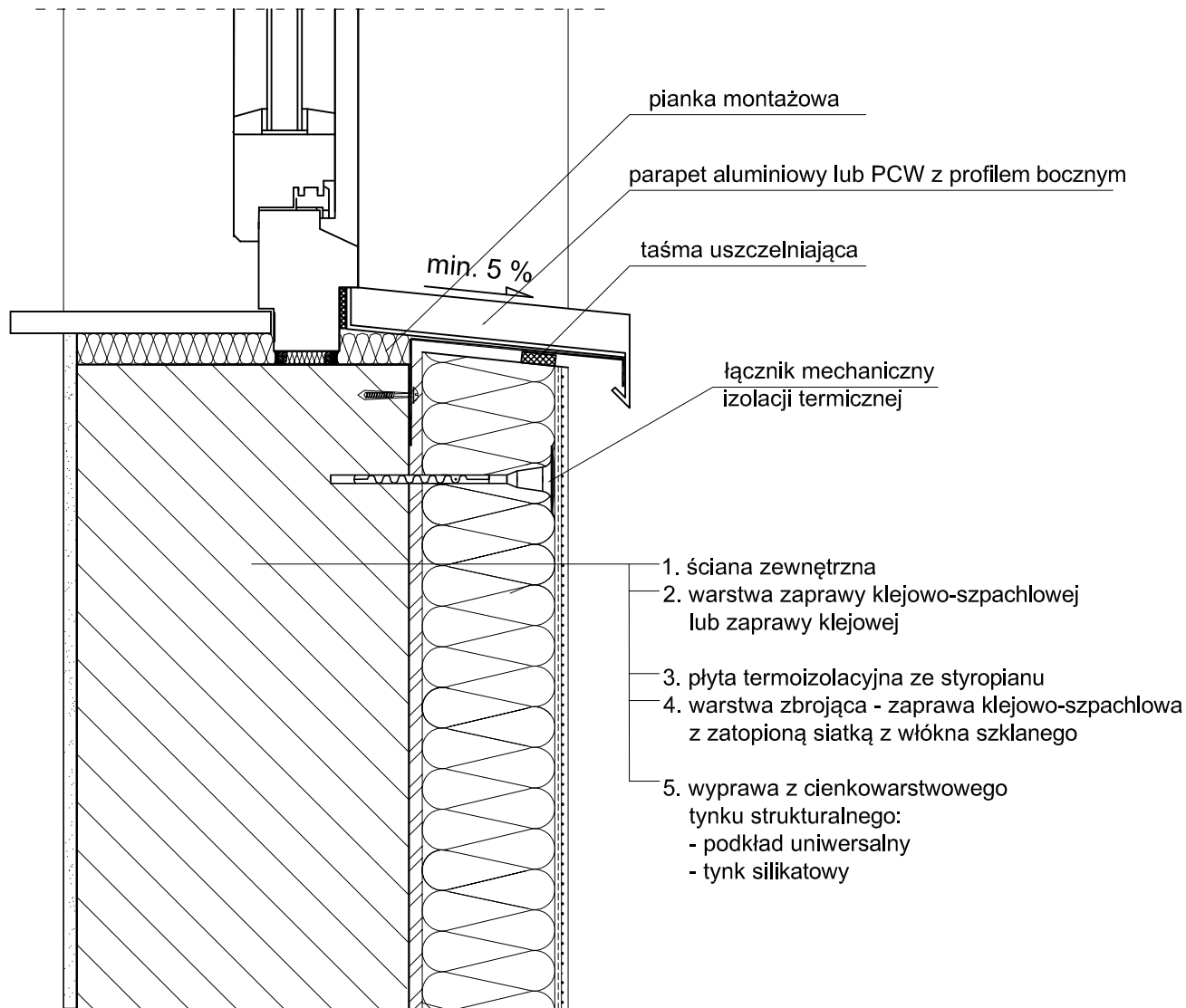



profil przyokienny dylatacyjny z PCW

		GRZYBUD Paweł Grzybek ul. Tysiąclecia 10F/120, 97-500 Radomsko tel. 508 521 423, kontakt@grzybud.pl, www.grzybud.pl	
Investor:	Miasto Będzin	Skala:	
Adres:	ul. 11 Listopada 20, 45-500 Będzin	Data : 11.2016	
Przedmiot Inwestycji:	Przebudowa części budynku szkoły wraz z budową nowej sali gimnastycznej z łącznikiem przy Szkole Podstawowej nr 1 w Będzinie	Branża: architektura	
Lokalizacja inwestycji:	dz. nr ew. 37/5, obręb 0001 Będzin ul. Szkolna 3, 42-500 Będzin	Nr rysunku: A 25	
Nazwa rysunku:	POŁĄCZENIE SYSTEMU OCIEPLENIOWEGO Z OŚCIEŻNICĄ OKNA OSADZONEGO W MURZE		
Projektant: mgr inż. arch. Beata Struzik upr. nr ZPN-VIII-7342/59/98			
Opracował mgr inż. arch. Magdalena Woźniak-Belka			

Detal 7

Połączenie systemu ociepleniowego (ze styropianem) z parapetem aluminiowym lub PCW - przekrój pionowy.



		GRZYBUD Paweł Grzybek ul. Tysiąclecia 10F/120, 97-500 Radomsko tel. 508 521 423, kontakt@grzybud.pl, www.grzybud.pl	
Inwestor:	Miasto Będzin	Skala:	
Adres:	ul. 11 Listopada 20, 45-500 Będzin	Data : 11.2016	
Przedmiot inwestycji:	Przebudowa części budynku szkoły wraz z budową nowej sali gimnastycznej z łącznikiem przy Szkole Podstawowej nr 1 w Będzinie	Branża: architektura	
Lokalizacja inwestycji:	dz. nr ew. 37/5, obręb 0001 Będzin ul. Szkolna 3, 42-500 Będzin	Nr rysunku: A 26	
Nazwa rysunku:	POŁĄCZENIE SYSTEMU OCIEPLENIOWEGO Z PARAPETEM ALUMINIOWYM LUB PCW		
Projektant:	mgr inż. arch. Beata Struzik upr. nr ZPN-VIII-7342/59/98		
Opracował:	mgr inż. arch. Magdalena Woźniak-Belka		